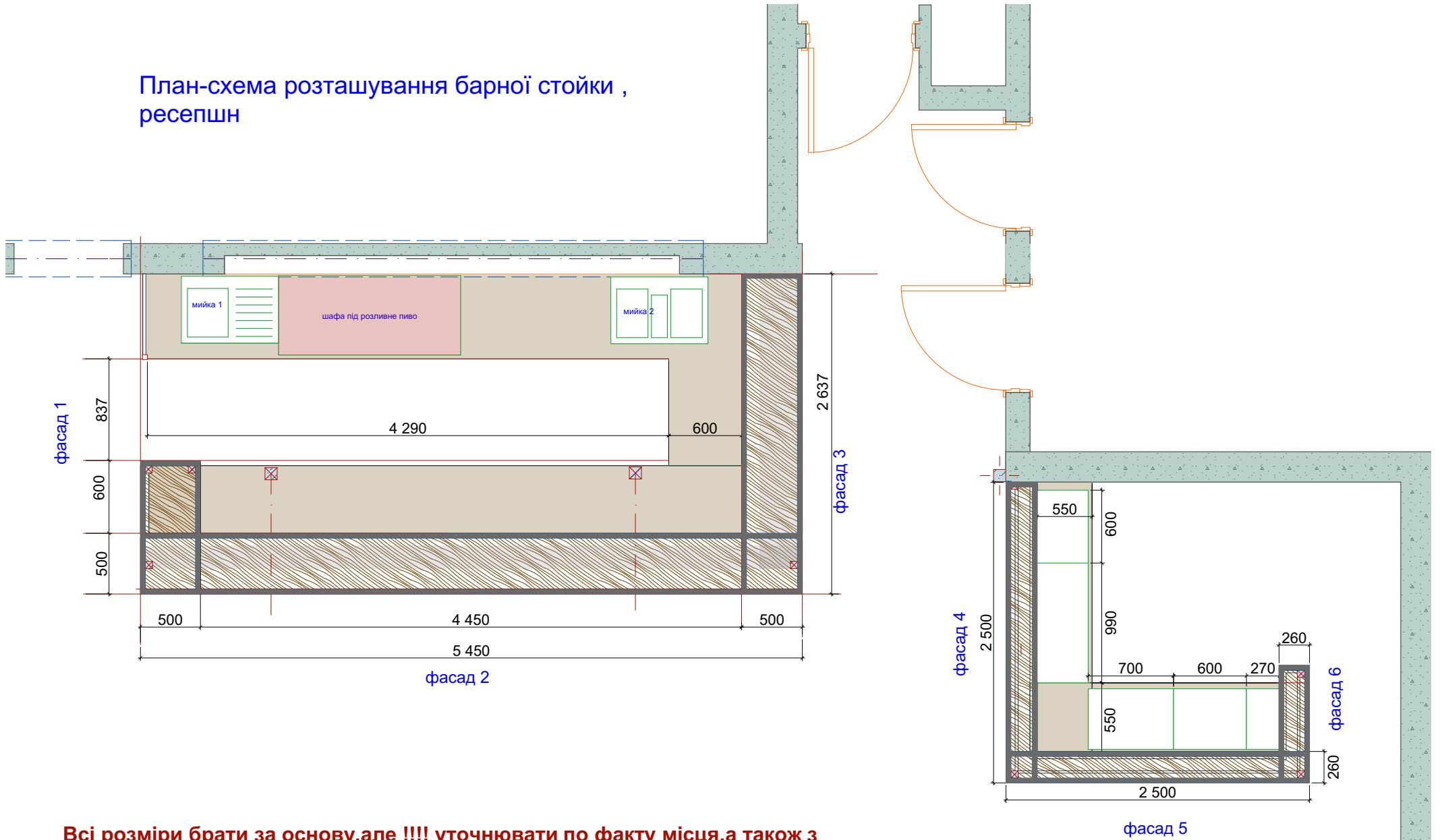
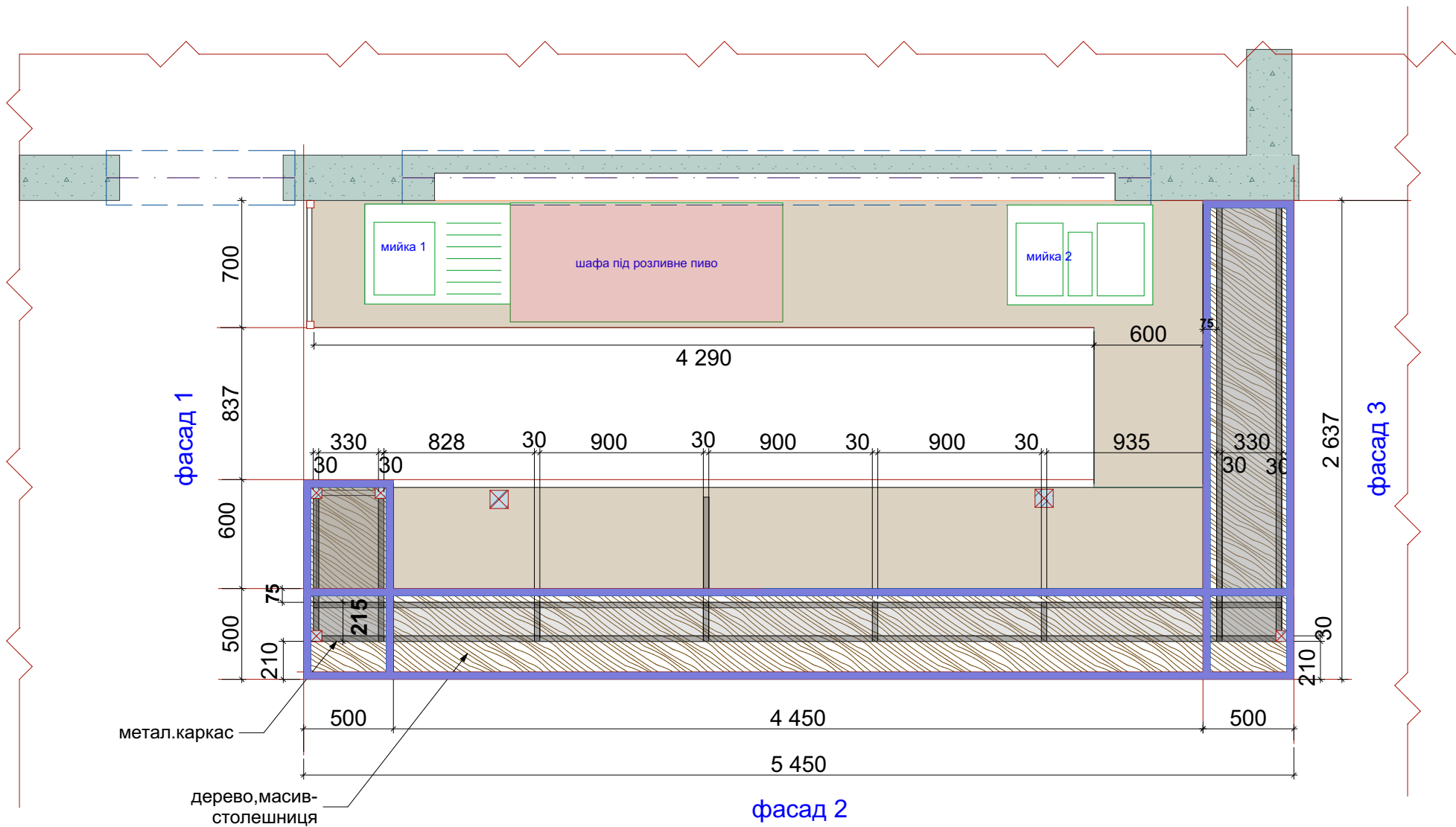


План-схема розташування барної стойки , ресепшн



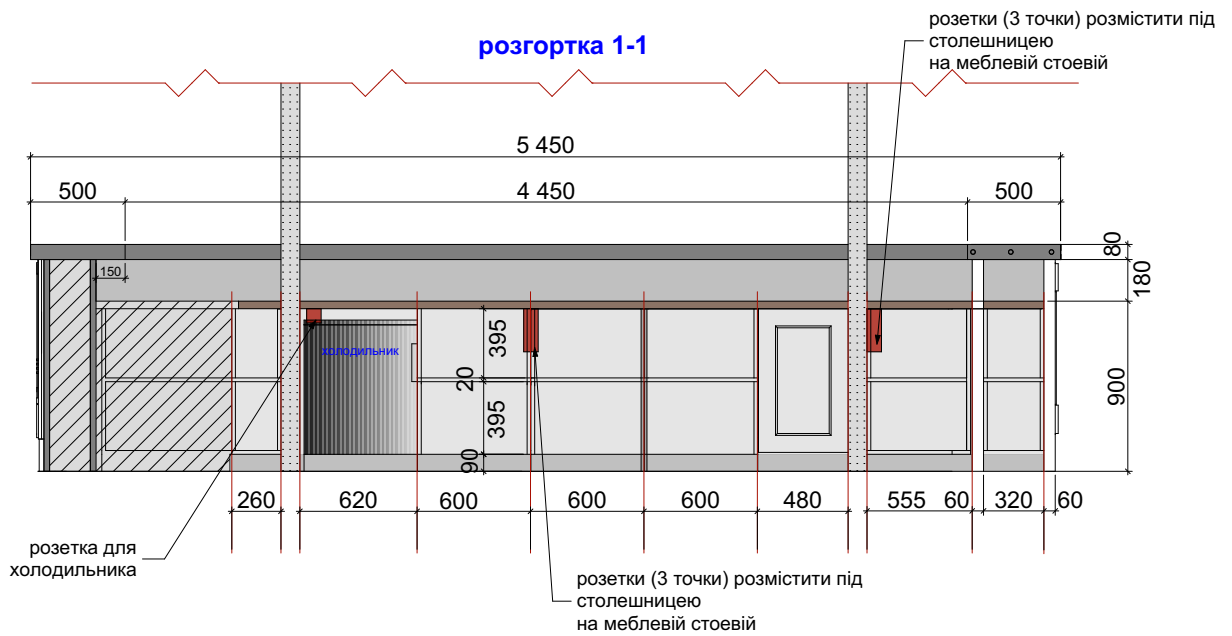
Всі розміри брати за основу,але !!!! уточнювати по факту місця,а також з узгодженням виробників мебелі,з технологом(витримати розміри необхідні для приладдя)

План-схема барної стойки



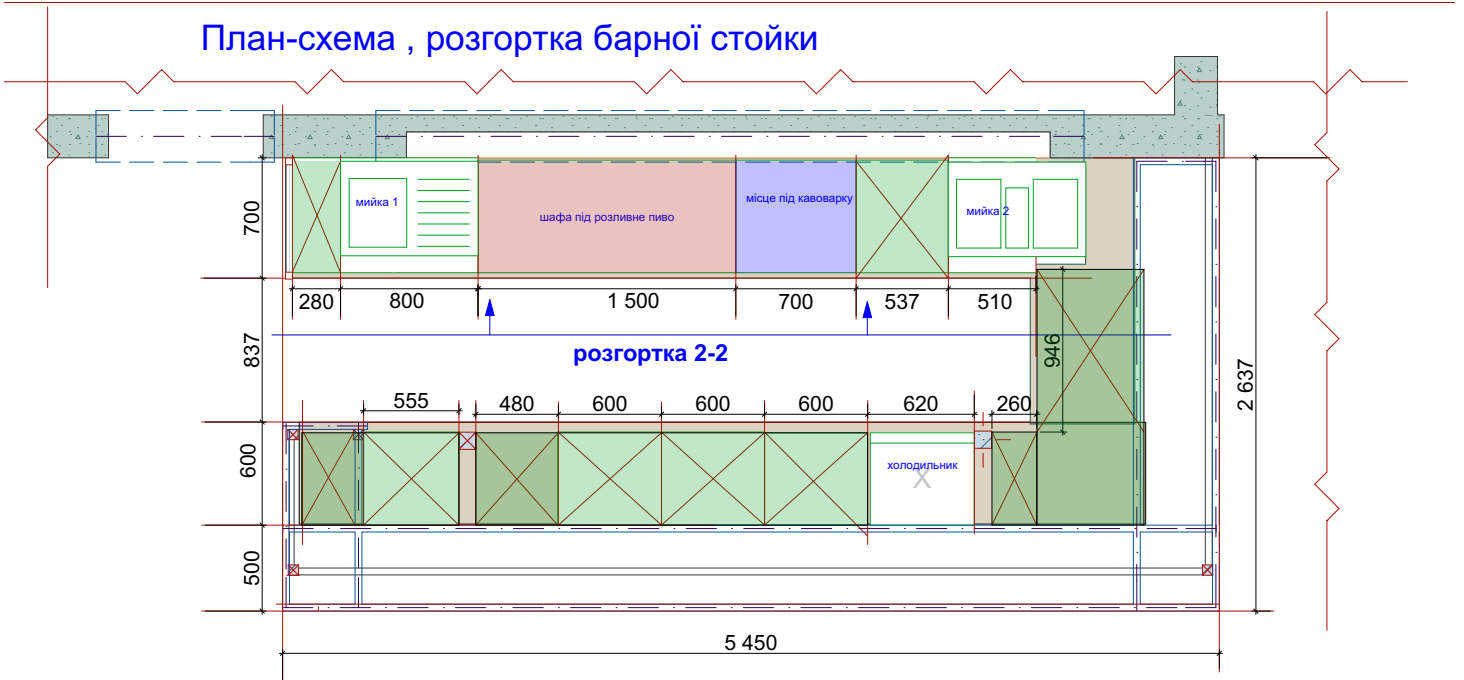
Всі розміри брати за основу, але !!!! уточнювати по факту місця, а також з узгодженням виробників мебелі, з технологом (витримати розміри необхідні для приладдя)

План-схема , розгортка барної стойки

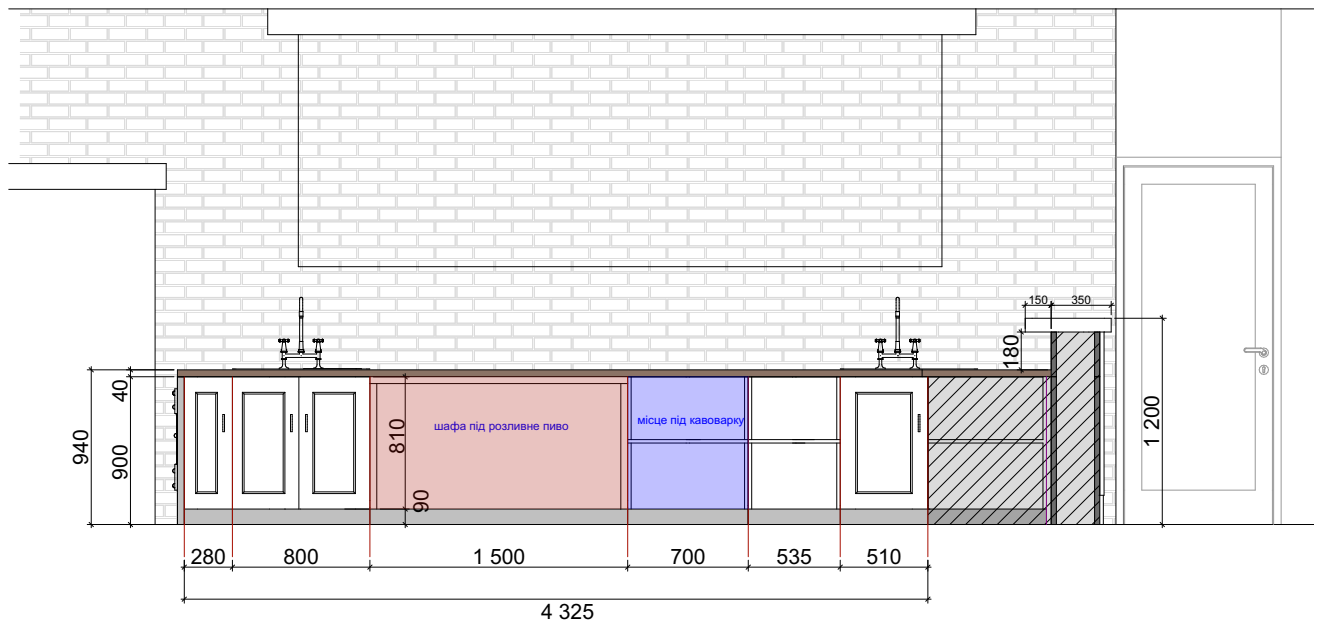


Всі розміри брати за основу, але !!!! уточнювати по факту місця, а також з узгодженням виробників мебелі, з технологом (витримати розміри необхідні для приладдя)

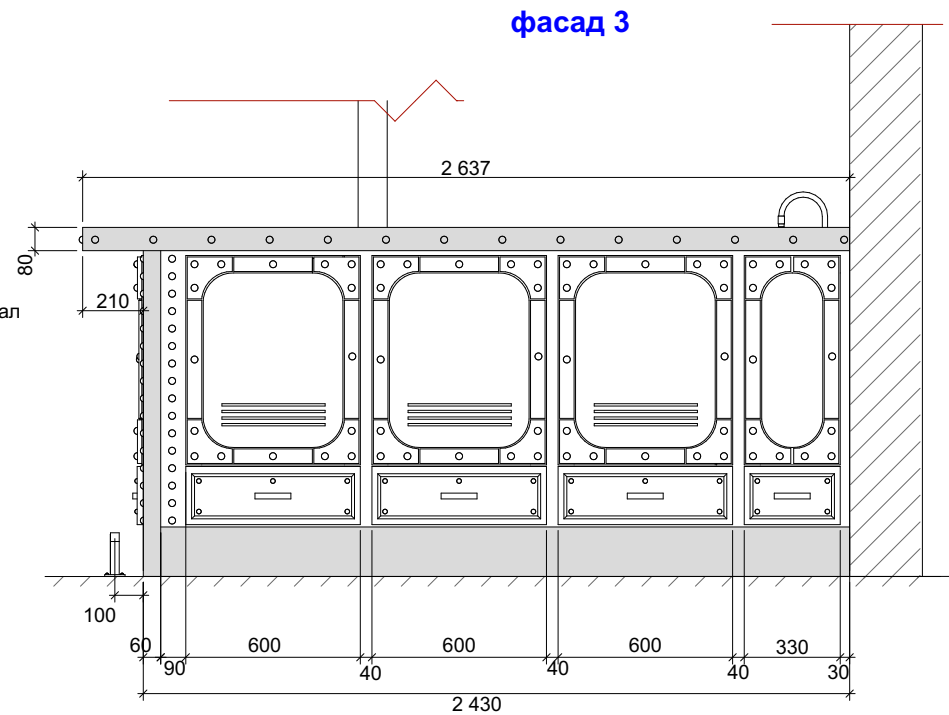
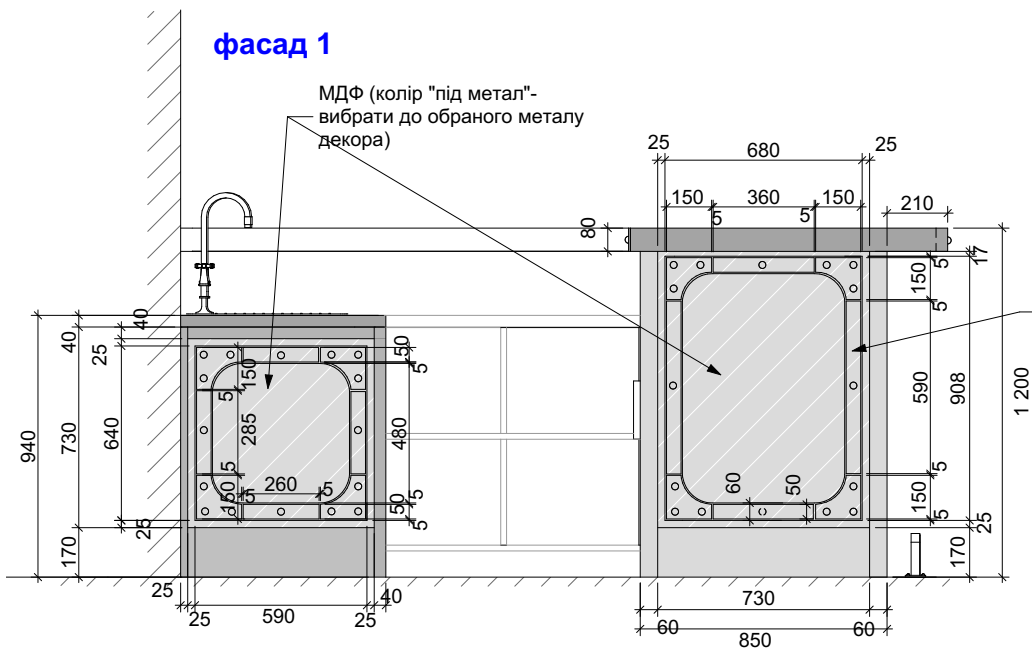
План-схема , розгортка барної стойки



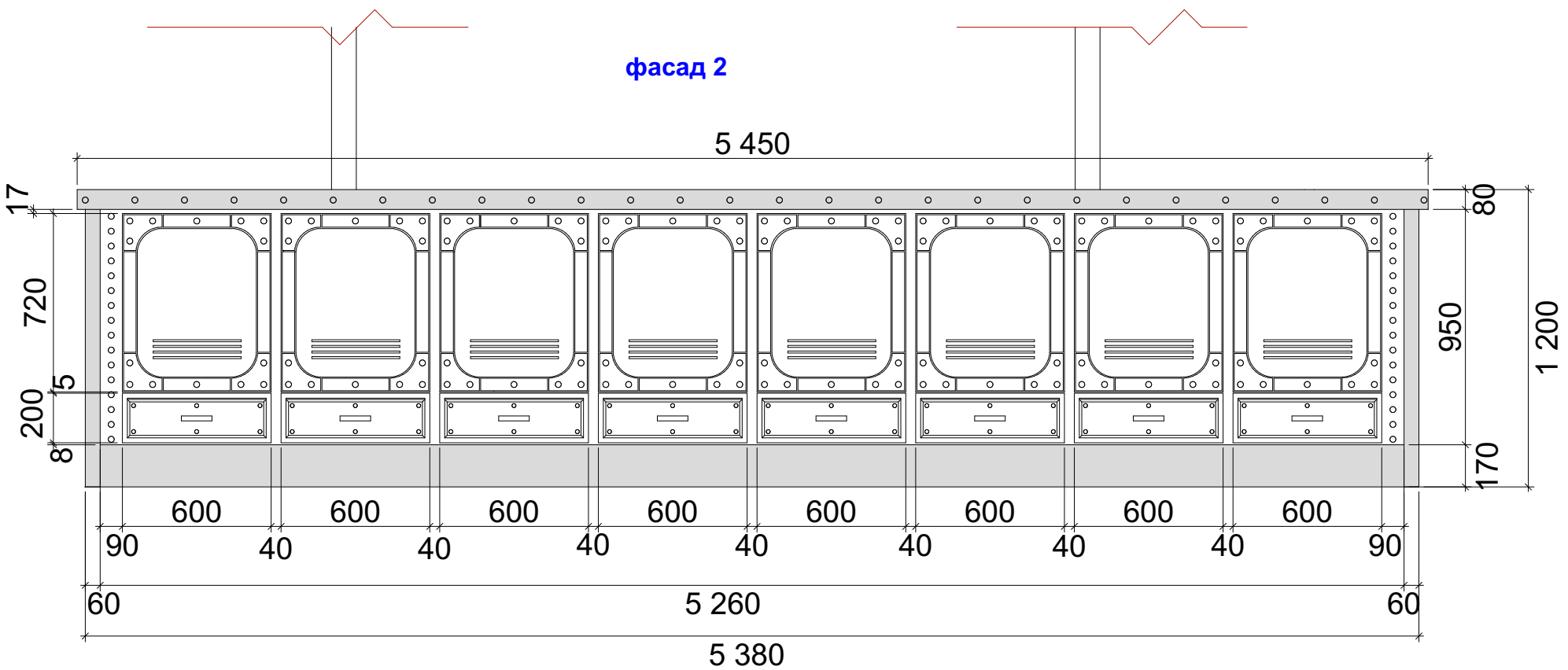
розгортка 2-2



Всі розміри брати за основу,але !!!! уточнювати по факту місця,а також з узгодженням виробників мебелі,з технологом(витримати розміри необхідні для приладдя)

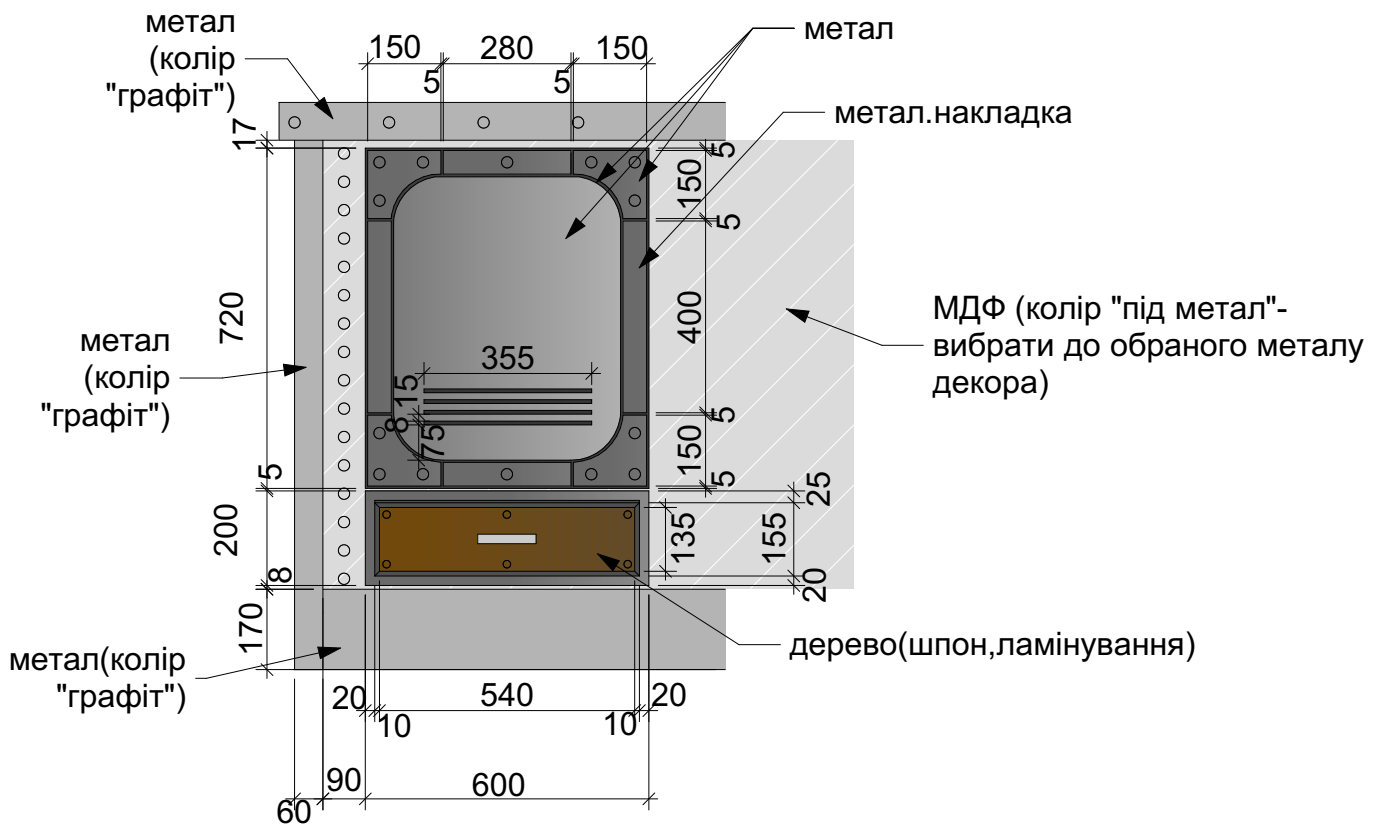


Всі розміри брати за основу,але !!!! уточнювати по факту місця,а також з узгодженням виробників мебелі,з технологом(витримати розміри необхідні для приладдя)



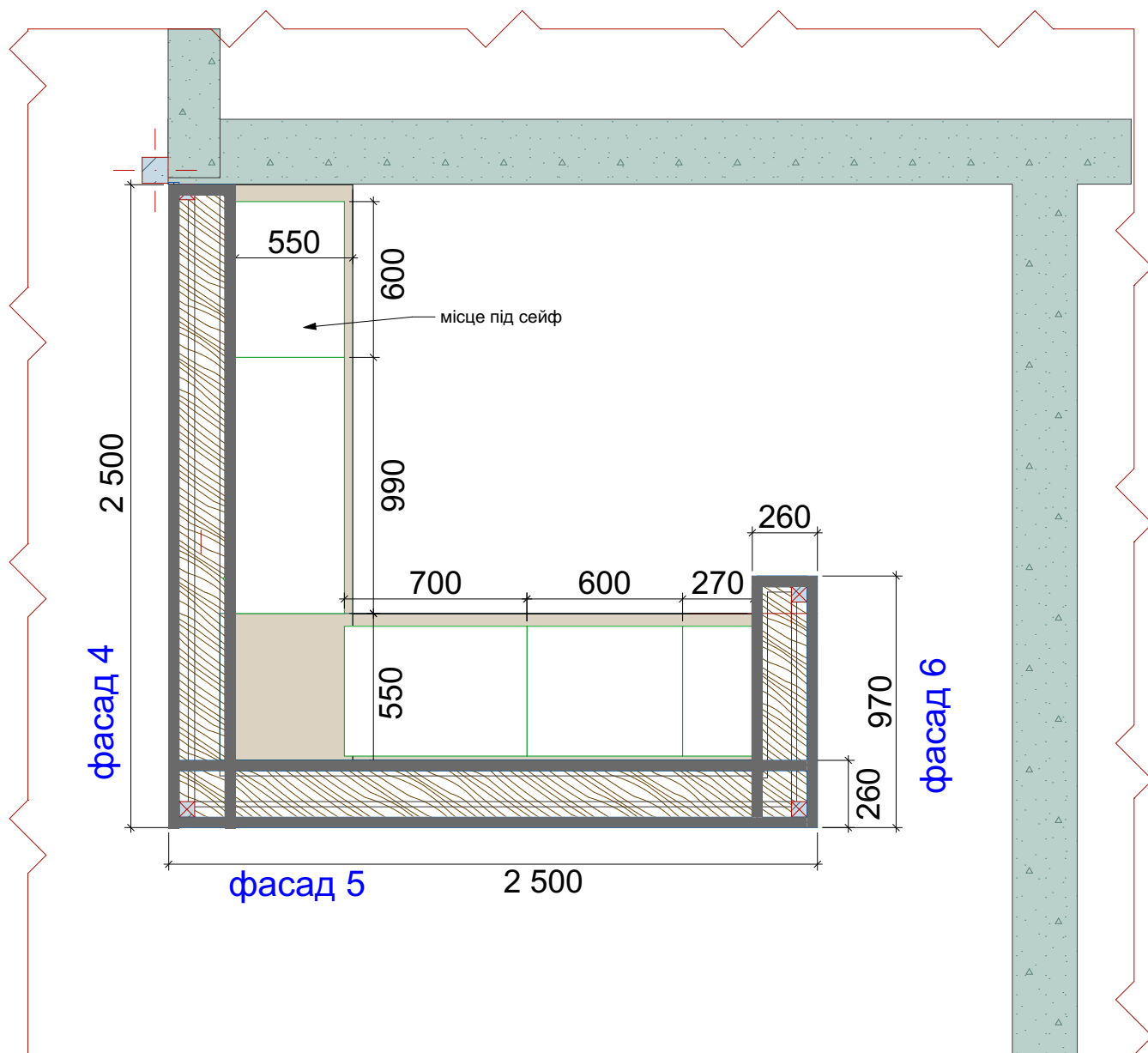
Всі розміри брати за основу,але !!!! уточнювати по факту місця,а також з узгодженням виробників мебелі,з технологом(витримати розміри необхідні для приладдя)

**основна деталь декору барної стойки
(дивитись з візуалізаціями)**



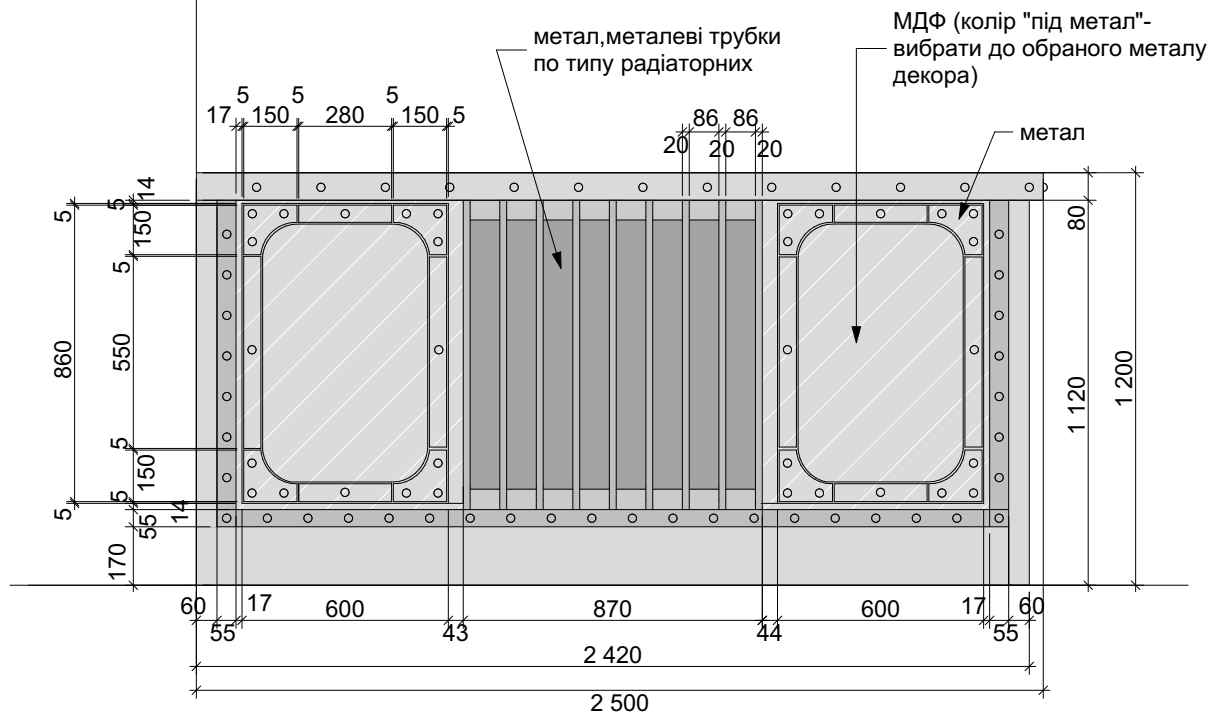
Всі розміри брати за основу,але !!!! уточнювати по факту місця,а також з узгодженням виробників мебелі,з технологом(витримати розміри необхідні для приладдя)

План-схема розташування ресепшн

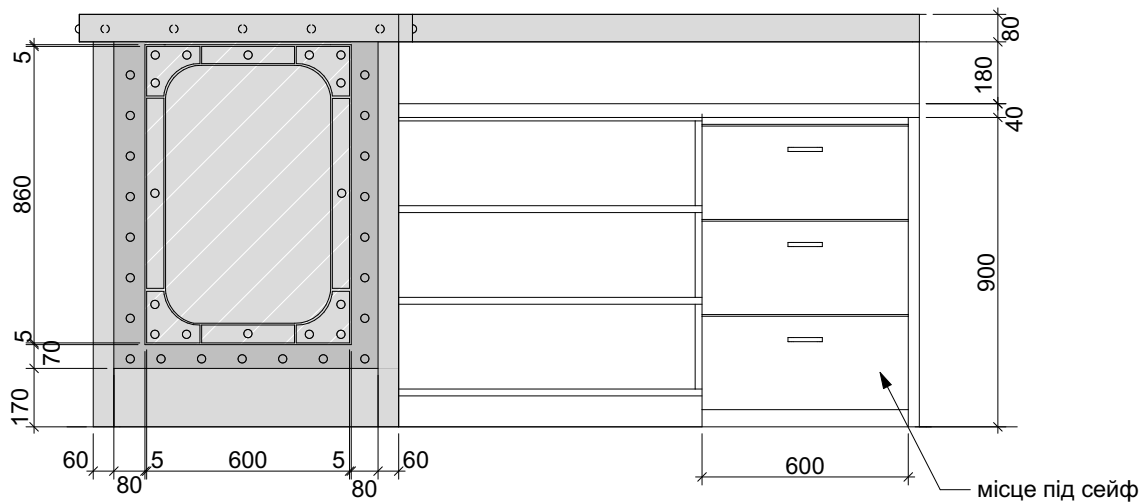


Всі розміри брати за основу,але !!!! уточнювати по факту місця,а також з узгодженням виробників мебелі,з технологом(витримати розміри необхідні для приладдя)

фасад 4, фасад 5



фасад 6



Всі розміри брати за основу, але !!!! уточнювати по факту місця, а також з узгодженням виробників мебелі, з технологом (витримати розміри необхідні для приладдя)