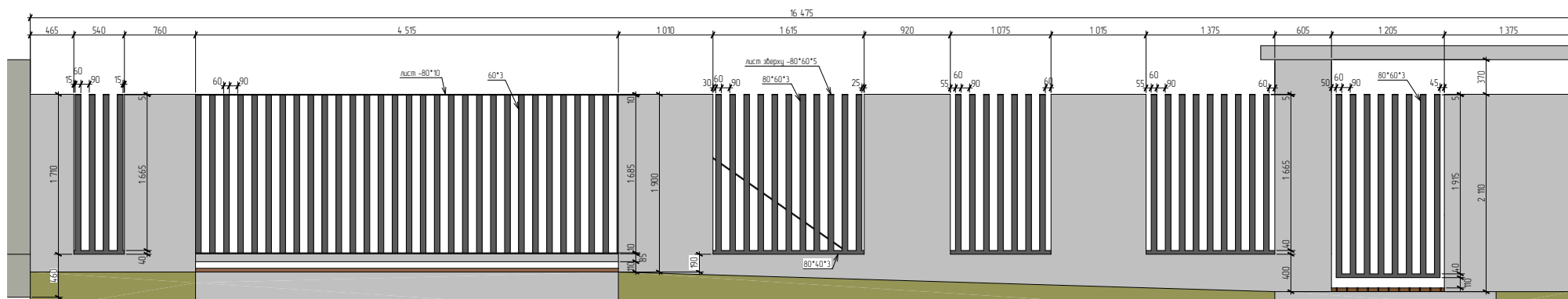
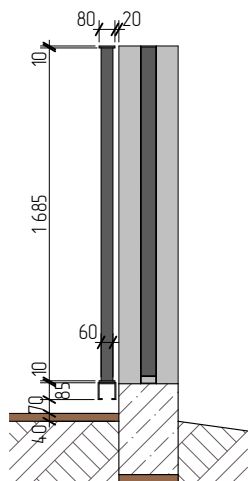


## 2022.07 - Забор по вул. Запорізькій

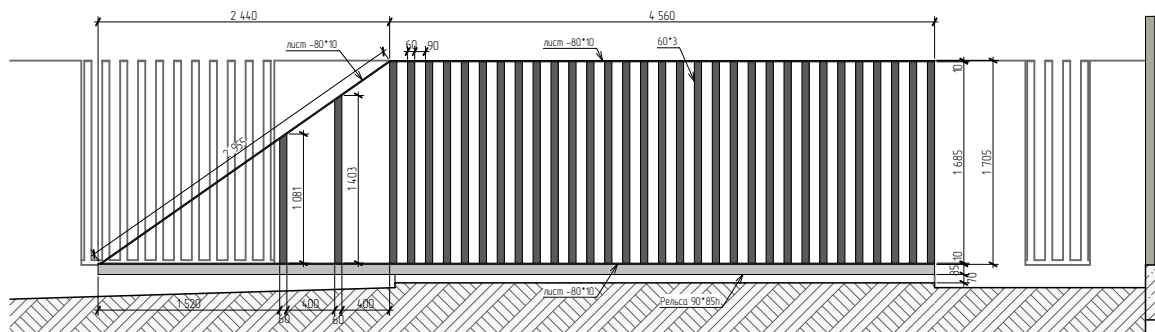
### Розріз 1-1, Ліва сторона



### Розріз 2-2



### Розріз 3-3





# "Viksym Iron Art"

Проектування та виготовлення кованих  
виробів, огорожень, дашків, сходів

Адреса: м. Ужгород

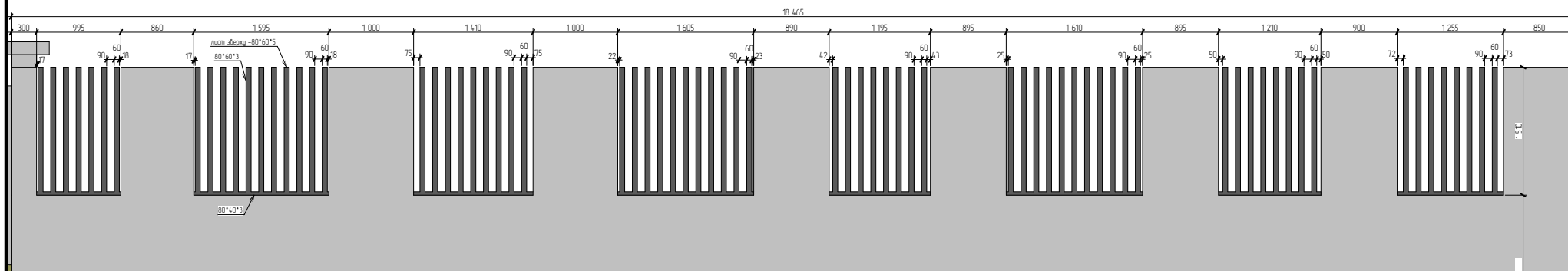
Телефон/факс: +38 (050) 627 50 90

E-mail: viksym@gmail.com

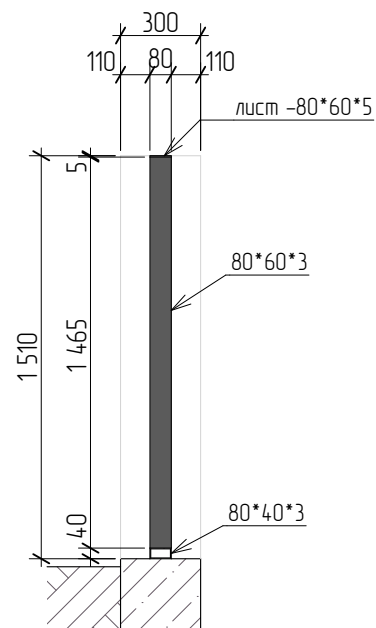
Instagram: viksym\_iron\_art

2022.07 - Забор по вул. Запорізькій

Розріз 1-1, Права сторона



Розріз 4-4





## "Viksym Iron Art"

Проектування та виготовлення кованих  
виробів, огорожень, дашків, сходів

Адреса: м. Ужгород

Телефон/факс: +38 (050) 627 50 90

E-mail: viksym@gmail.com

Instagram: viksym\_iron\_art

2022.07 – Забор по вул. Запорізькій

### Специфікація металу (труби)

	Марка	Кіл-ть	Ширина, м	Висота, м	Довжина, м
<b>0 КАРКАС - Забор, ---</b>					
	60*60*3	1	60	60	1 081
	60*60*3	1	60	60	1 403
	60*60*3	31	60	60	1 685
					<b>54 719 мм</b>
	80*40*3	1	40	80	1 110
	80*40*3	1	80	40	540
	80*40*3	1	80	40	995
	80*40*3	1	80	40	1 075
	80*40*3	1	80	40	1 195
	80*40*3	1	80	40	1 210
	80*40*3	1	80	40	1 255
	80*40*3	1	80	40	1 375
	80*40*3	1	80	40	1 410
	80*40*3	1	80	40	1 595
	80*40*3	1	80	40	1 605
	80*40*3	1	80	40	1 610
	80*40*3	1	80	40	1 615
					<b>16 590 мм</b>
	80*60*3	8	60	80	1 915
	80*60*3	31	60	80	1 665
	80*60*3	73	60	80	1 465
					<b>173 880 мм</b>
	рельса 90*85h	1	85	90	7 000
					<b>7 000 мм</b>

### Специфікація металу (листу)

	Марка	Кіл-ть	Довжина, м	Ширина, м	Висота, м	Площа покраски, м.кв.
<b>0 КАРКАС - Забор, ---</b>						
	-80*10	1	2 955	80	10	0,534
	-80*10	1	4 560	80	10	0,822
	-80*10	1	7 000	80	10	1,262
			<b>14 515 мм</b>			<b>2,618 м<sup>2</sup></b>
	-80*60*5	112	60	80	5	1,232
			<b>6 720 мм</b>			<b>1,232 м<sup>2</sup></b>
						<b>3,850 м<sup>2</sup></b>

Специфікація дана на весь паркан, разом з воротами і каліткою!